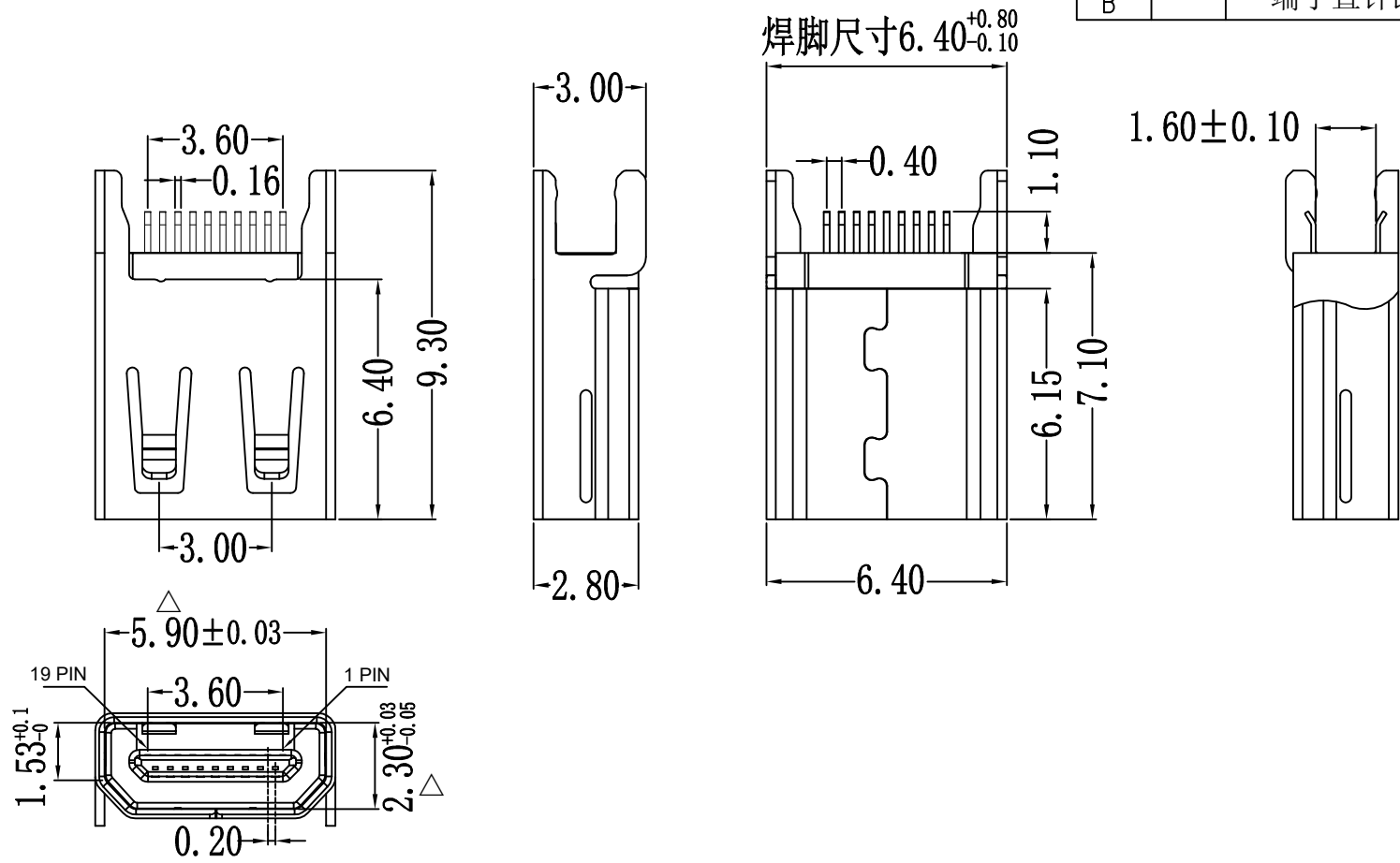
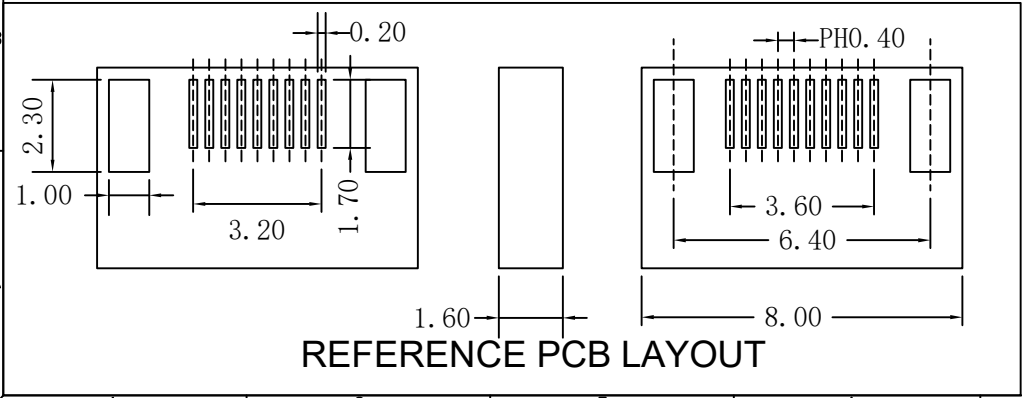


RoHS Compliant

REV.	ZONE	DESCRIPTION	DESIGN	DATE
A		初版发行	Jack	15. 10. 20
B		端子直针改为喇叭口式	Jack	21. 04. 25



- NOTES:
1. 插入力: 44. 1N MAX.
  2. 拔出力: 5N MIN (AFTER 5000 CYCLES 3N MIN); 25N MAX.
  3. 耐久性: 5000 CYCLES MIN.
  4. 额定电流: 0. 3A
  5. 额定电压: 40V MAX
  6. 耐电压: 250V AC MIN. (UNMATED)  
150V AC MIN. (MATED)
  7. 接触阻抗: 10mΩ MAX.
  8. 绝缘电阻: 100MΩ MIN (UNMATED)  
10MΩ MIN (MATED)
  4. 工作温度: -20°C TO +85°C
  5. 外观不得有缩水、缺胶、毛边、变形等不良。
  6. 标有△为重点尺寸。
  7. 材质: 壳体: SPCC OR C2680  
端子: C5191  
塑胶主体: LCP+30%G. F UL94V-0.
  8. 电镀: 外壳镀镍80U"-120U", 镀金G/F  
端子镀全金 接触点镀金G/F.
  9. 盐雾: 24H.
  10. 所用材质须符合ROHS要求.



Unless otherwise specified tolerances are		<h1>Coorle Technology</h1>						
X.X	±0.25							
X.XX	±0.20	DRAW NO.	DATE	DRAW NAME: HDMI 19P DF 夹板式 (1.6mm厚板)				
X.XXX	±0.15	DWN	21. 04. 26					
X*	±2.0°	CHK		P/N :				
X.X*	±1.0°	APVD						
 Third Angle Project		FINISH		UNIT	SCALE	WEIGHT	REV	SHEET
		MATERIAL		mm	1:1		B	1 OF 1